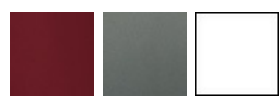


Copyright c.2010. Tutti i diritti sulle immagini ed i testi sono riservati. Sono vietate la riproduzione e diffusione, anche parziale, in qualsiasi forma, delle fotografie e dei testi. I trasgressori saranno perseguiti a norma di legge. Tutti i prodotti illustrati costituiscono creazione di proprietà della società Gruppo Piazzetta SpA. Ogni diritto di sfruttamento dei modelli è riservato. I marchi ed i segni distintivi della società sono di proprietà esclusiva della stessa.



Sally

Forced ventilation pellet stove
Cladding: enameled steel
Top: steel

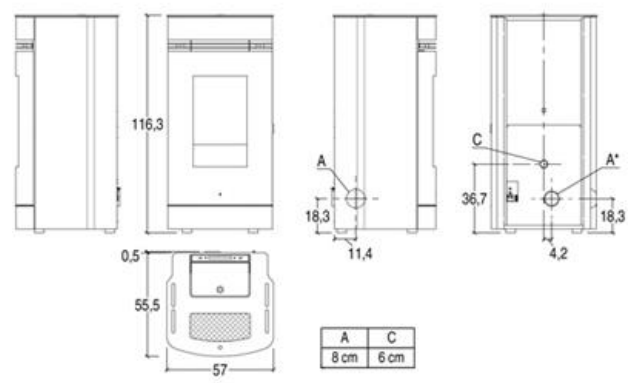


Bordeaux Grigio Bianco
metallico metallico metallico

 **Product Fiche**

 **Energy Label**

- Nominal heat output kW: 10,2
- Dimensions WxDxH cm: 57 x 56 x 116
- Stove interior: steel
- Baffle plate/Firebox and Brazier: cast iron
- Flue size ø cm: 8
- Exhaust fumes series: rear
- Exhaust fumes with optional kit: side left
- Ash drawer: removable
- Door: cast iron, with estetic door in steel
- Ceramic glass: resitant up to 750°C
- Door handle: enameled steel
- Hopper capacity Kg: 30
- Remote control: yes
- Humidifier: yes
- Stove control unit: yes



- Timer-thermostat with programming: 6 daily time bands
- Remote Control System: yes
- Night function: yes
- Eco Function: yes
- Energy Saving: yes
- Room heating capacity (min-max) m³: 170-295
- Nominal thermal output (min-max) kW: 4,7-10,2
- Output control (positions): 5
- Thermal efficiency (max) %: 88,2
- Consumption at rated heat output (min-max) Kg/h: 1,1-2,3
- Maximum electric power (on ignition) Watt: 420
- Electric power in operation Watt: 57
- Total weight Kg: 130

PIAZZETTA
FIREPLACES & STOVES

Piazzetta Australia
12 Government Road Eden NSW 2551
www.piazzetta.com.au
sales@piazzetta.com.au
02 64962277

